



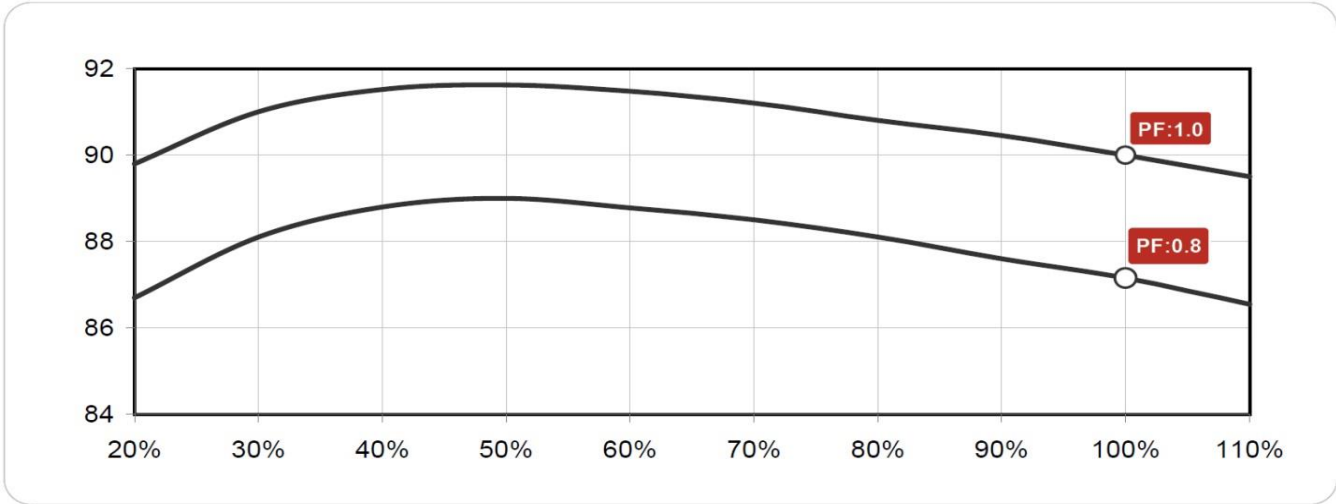
M55

CONT 50 kVA

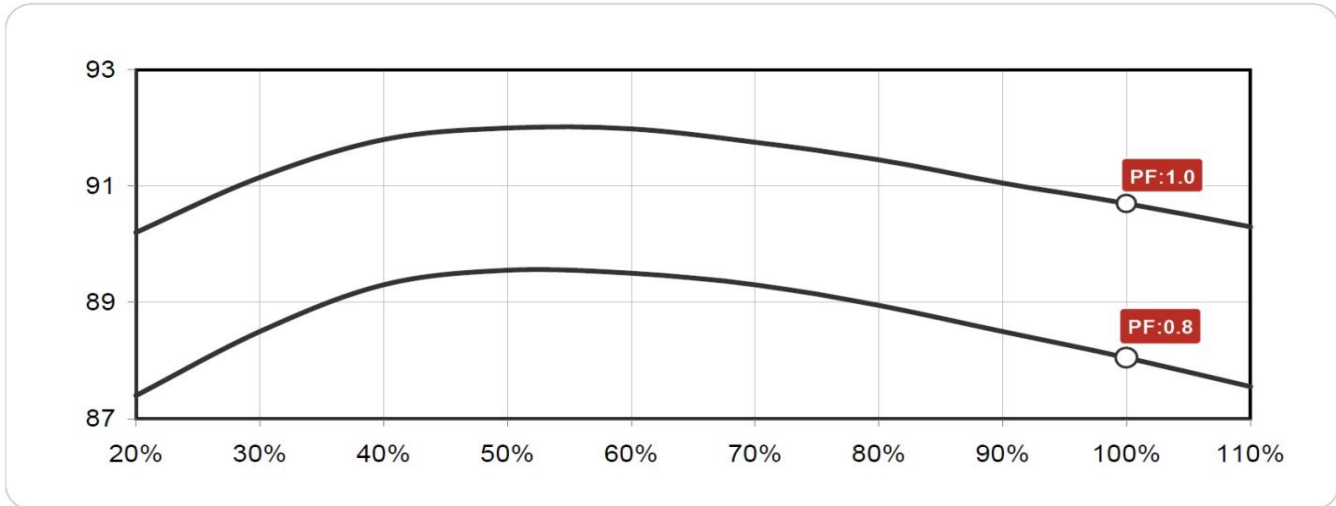


Verim Eğrisi

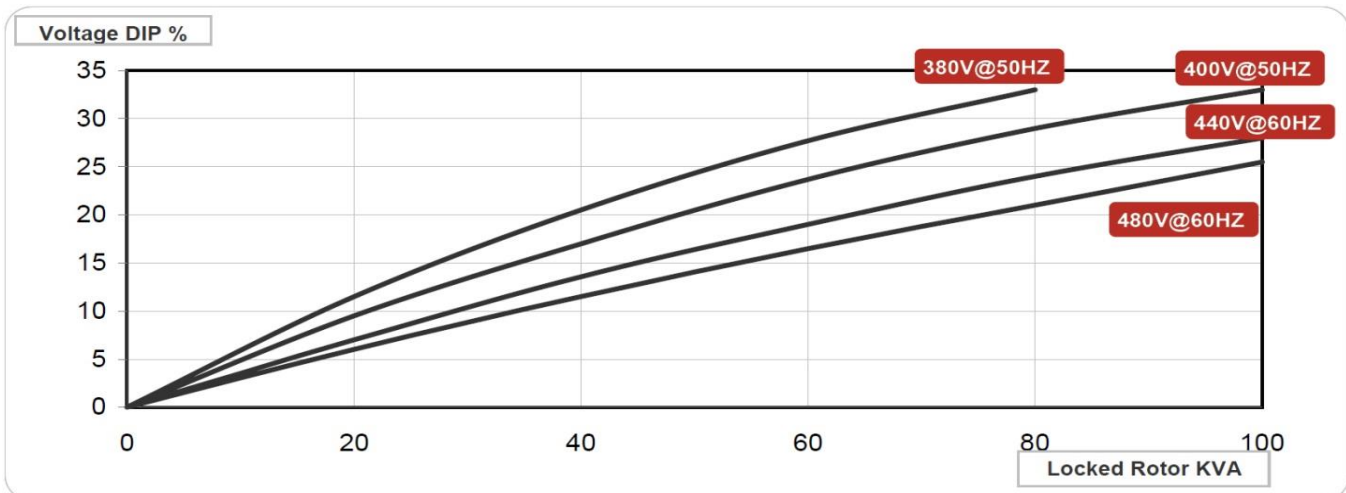
Verim Eğrisi @ 50 Hz,400V



Verim Eğrisi @ 50 Hz,400V



Verim Eğrisi @ 50 Hz,400V



Teknik Veri Tablosu

| STANDART(S) OPSİYONEL(O) BİLGİ (B) | | | TEKNİK ÖZELLİKLER |
|------------------------------------|------------------------|----------|---|
| İKAZ SİSTEMİ | KENDİNDEN İKAZLI | S | Devamlı Kısa Devre Akımı : Mevcut Değil |
| | ARAP | | |
| | SABİT MAN. ALT. | | |
| AVR | SX460 | S | Ayarlama hassasiyeti : +/-1,0 % |
| | SX440 | O | Ayarlama hassasiyeti: +/-1,0 % |
| | MX341 | | |
| | MX321 | | |
| SARGI İZOLASYONU | H | S | |
| | F | | |
| SARGI HATVESİ | 2/3 | S | Kullanımda yüksek esneklik, daha iyi motor başlatma yeteneği |
| | 5/6 | O | Uygun maliyetli, güç kaynağı tasarısı |
| SARGI MUHAFAZA | STANDART | S | |
| | GERİLMESİZ, ZORLAMASIZ | O | Sargılar için sert çevresel etkiye karşı özel muamele, uygulama |
| | BOŞLUK | O | Sargılar çevresindeki rutubeti uzaklaştırmak için hava ısıtmalı |
| | TERMAL ALICI | O | Rulman, mil yatağı ve sargıların hararet tespiti. |
| PARALEL İŞLEM | CT100 | O | |
| | CT200 | | |
| | CT400 | | |
| | CT600 | | |
| | CT1000 | | |
| SARGI (UÇ , KUTUP) | 12 | S | Sargı sonu bitişi, 12 Kutuplu |
| | 6 | O | Sargı sonu bitişi, 6 Kutuplu |
| MAKİNE KORUMA | IP23 | S | Standart makine koruma |
| | IP44 | O | 1 mm Nesnelere ve su sıçramasına karşı |
| | IP54 | | |
| GÜÇ FAKTÖRÜ | 1 | O | |
| | 0,8 | S | |
| MOTORA BAĞLANTI | TEKLI RULMAN | S | |
| | ÇİFTLİ RULMAN | O | |
| | TAHRİK KAYIŞI | O | |
| | DİKEY YÖN | | |
| AŞIRI HIZ | | B | Maksimum Azami Dönüş Hızı : 2250 RPM |
| KONUM (RAKIM) | <=1000m | B | Derating : Akımın sıcaklıkla azalmasifaktörü |
| | >1000m | B | Derating : Gerekli Kullanım Klavuzuna başvurunuz |
| ELEKTRİKSEL ÖZELLİKLER | TDF/THC | B | 1,5 % ise yükleme olmaz ,5% ise bozucu olmayan doğrusal yükleme |
| | TIF | B | <50 |
| | THF | B | <2% |
| MİL YATAĞI | TAHRİK TARAFI | B | Bilye 6309 - 2RS Çift Rulman : 83 KG |
| | TAHRİK TARAFI YOK | B | Bilye 6306 - 2RS |
| AĞIRLIK | NET | B | Tek Rulman: 240 KG Çift Rulman : 265KG |
| | BRÜT | B | Tek Rulman 273 KG Çift Rulman : 298KG |
| AMBALAJ BOYUTU | | B | Tek Rulman : 1100 x680x890 mm Çift Rulman : 1100x680x890mm |

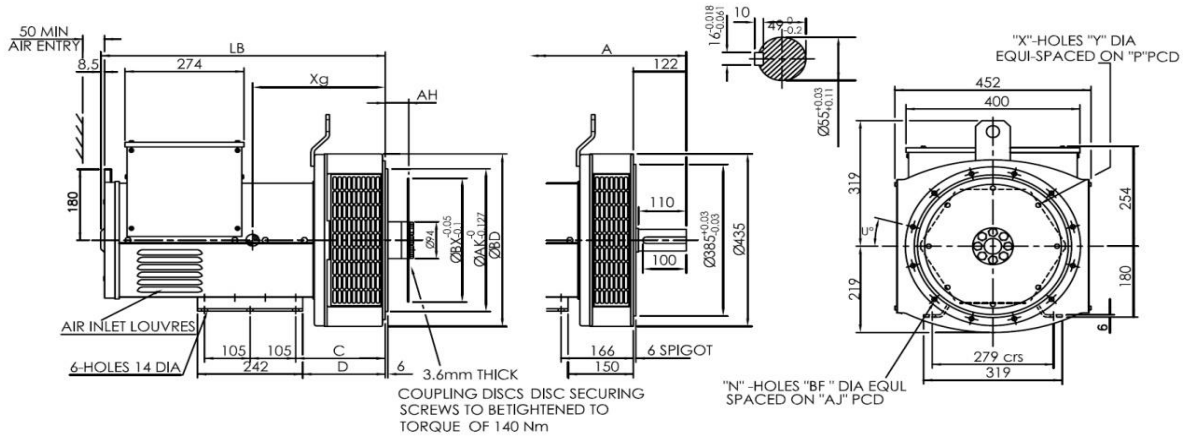
Teknik Bilgi Formu

STANDART(S) OPSİYONEL(O) BİLGİ (I)

TEKNİK ÖZELLİKLER

| | | | | | | | | |
|--|---------|------|------|------|------|------|------|------|
| YILDIZ SERİSİ (V) | 380 | 400 | 415 | 440 | 416 | 440 | 460 | 480 |
| PARALEL YILDIZ SERİSİ (V) | 190 | 200 | 208 | 220 | 208 | 220 | 230 | 240 |
| DELTA SERİSİ (V) | 220 | 230 | 240 | 254 | 240 | 254 | 266 | 277 |
| Xd - Direk eksen senkronizasyonu, reaktans doymamış | 2,33 | 2,10 | 1,95 | 2,14 | 3,04 | 2,83 | 2,59 | 2,47 |
| X'd - Direk eksen, geçici doymamış reaktans | 0,18 | 0,16 | 0,15 | 0,17 | 0,22 | 0,20 | 0,19 | 0,18 |
| X''d - Direk eksen, alt yardımcı geçici doymuş reaktans | 0,12 | 0,11 | 0,10 | 0,12 | 0,15 | 0,14 | 0,13 | 0,12 |
| Xq - Qadro eksen senkronizasyonu, reaktans doymamış | 1,07 | 0,97 | 0,90 | 0,99 | 1,40 | 1,30 | 1,19 | 0,14 |
| X''q - Quadro eksen, alt yardımcı geçici doymuş reaktans | 0,14 | 0,13 | 0,12 | 0,13 | 0,14 | 0,13 | 0,12 | 0,11 |
| X2 - Negatif seri doymamış reaktans | 0,13 | 0,12 | 0,11 | 0,12 | 0,14 | 0,13 | 0,12 | 0,11 |
| Xo -Sıfır seri doymamış reaktans | 0,08 | 0,08 | 0,07 | 0,08 | 0,09 | 0,08 | 0,08 | 0,07 |
| T'd- Geçici kısa-devre zaman sabiti. | 0.027s | | | | | | | |
| T''d - Alt, yardımcı geçici zaman sabiti. | 0.006s | | | | | | | |
| T'do- Açık Devre Zaman Sabiti | 0.7s | | | | | | | |
| Ta- Armatür Zaman Sabiti | 0.0055s | | | | | | | |
| Kcc - Kısa Devre Oranı | 1/Xd | | | | | | | |

Teknik Çizim



| DIMENSIONS(mm) | | | 2-BRG |
|----------------|---------|-------|-------|
| SAE | TYPE | LB | A |
| SAE 2 | SMF180G | 668.8 | 736.6 |
| SAE 3 | SMF180G | 654.5 | |

| SAE | FLANGE(mm) | | | | | | | | |
|------|------------|--------|--------|----|----|----|-------|-----|-----|
| | BD | AK | AJ | U° | BF | N | LB | C | D |
| SAE4 | 402 | 361.95 | 381 | 15 | 11 | 12 | 654.5 | 206 | 190 |
| SAE3 | 451 | 409.58 | 428.62 | 15 | 11 | 12 | 654.5 | 206 | 190 |
| SAE2 | 490 | 447.68 | 466.72 | 15 | 11 | 12 | 654.5 | 206 | 190 |
| SAE1 | 617 | 511.18 | 530.22 | 15 | 11 | 12 | 668.8 | 220 | 204 |

| SAE | COUPLING DISC | | | | |
|------|---------------|--------|---|------|------|
| | BX | P | X | Y | AH |
| 14 | 466.72 | 438.15 | 8 | 13.5 | 25.4 |
| 11.5 | 352.42 | 333.38 | 8 | 11 | 39.6 |
| 10 | 314.32 | 295.28 | 8 | 11 | 53.8 |
| 8 | 263.52 | 244.48 | 6 | 11 | 62 |

Otomatik Voltaj Regülatörü

SX440 AVR Kartı ile %0,5 Otomatik voltaj regülasyonu sağlar.

2/3 Adımlı Sargı Standartı

Harmonik etkileri ortadan kaldıran 2/3 sargı sistemi tüm alternatörlerimizde uygulanmaktadır.

Değişken Gerilim Çıkışı

Statordan klemens kutusuna gelen 12 uç sayesinde ihtiyaca göre değişik gerilimler elde edebilirsiniz.

Sürekli Güç

2 dakika süre ile %150 güç, 1 saat süre ile %110 güç çıkışı alabilirsiniz.

Tüm modellerimizde koruma sınıfı IP23, İzolasyon Sınıfı H,

Aşırı hız **2250** devir/dakika'dır.

Uyumlu Standartlar

IEC 60034, NEMA MG1-22, ISO 8528, VDE 0530, GB755
Avrupa Birliği onaylanmış kuruluştan CE Sertifikası
Türk Standardları Enstitüsü TSE Belgesi (TS EN 60034-1)

